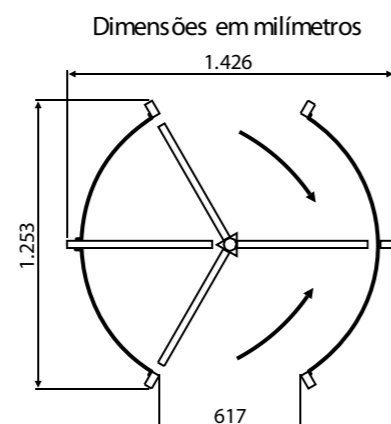
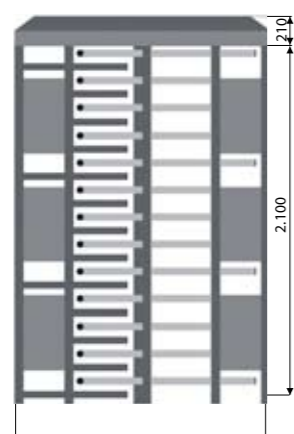


Torniquete Eletromagnético

- Estrutura em aço carbono, ou aço inox
- Acabamento em pintura eletrostática epóxi pó texturizada
- Possui 49 (quarenta e nove) braços em alumínio com pintura eletrostática epóxi pó, sendo 36 (trinta e seis) móveis espaçados entre si em 120° (cento e vinte graus) na cor cinza claro e 13 (treze) fixos na cor preto
- A movimentação manual dos braços é suave, permitindo o movimento com pequeno esforço, de modo a não restringir o conforto e/ou utilização dos usuários
- Sentido de giro bidirecional
- Sistema de travamento mecânico por solenóide de 12Vcc
- Eixo central sobre rolamento blindado
- Placa eletrônica com 03 chaves óticas para identificação do sentido de giro e do travamento
- Teto superior fabricado em lâ de vidro e resina com acabamento em pintura na cor cinza



DMP
Brasil

