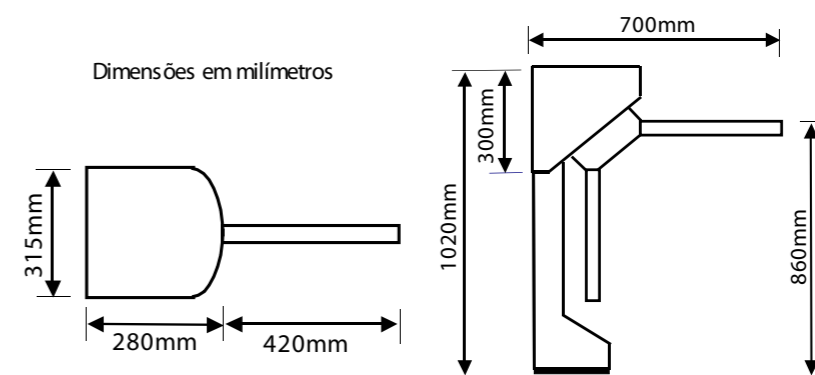


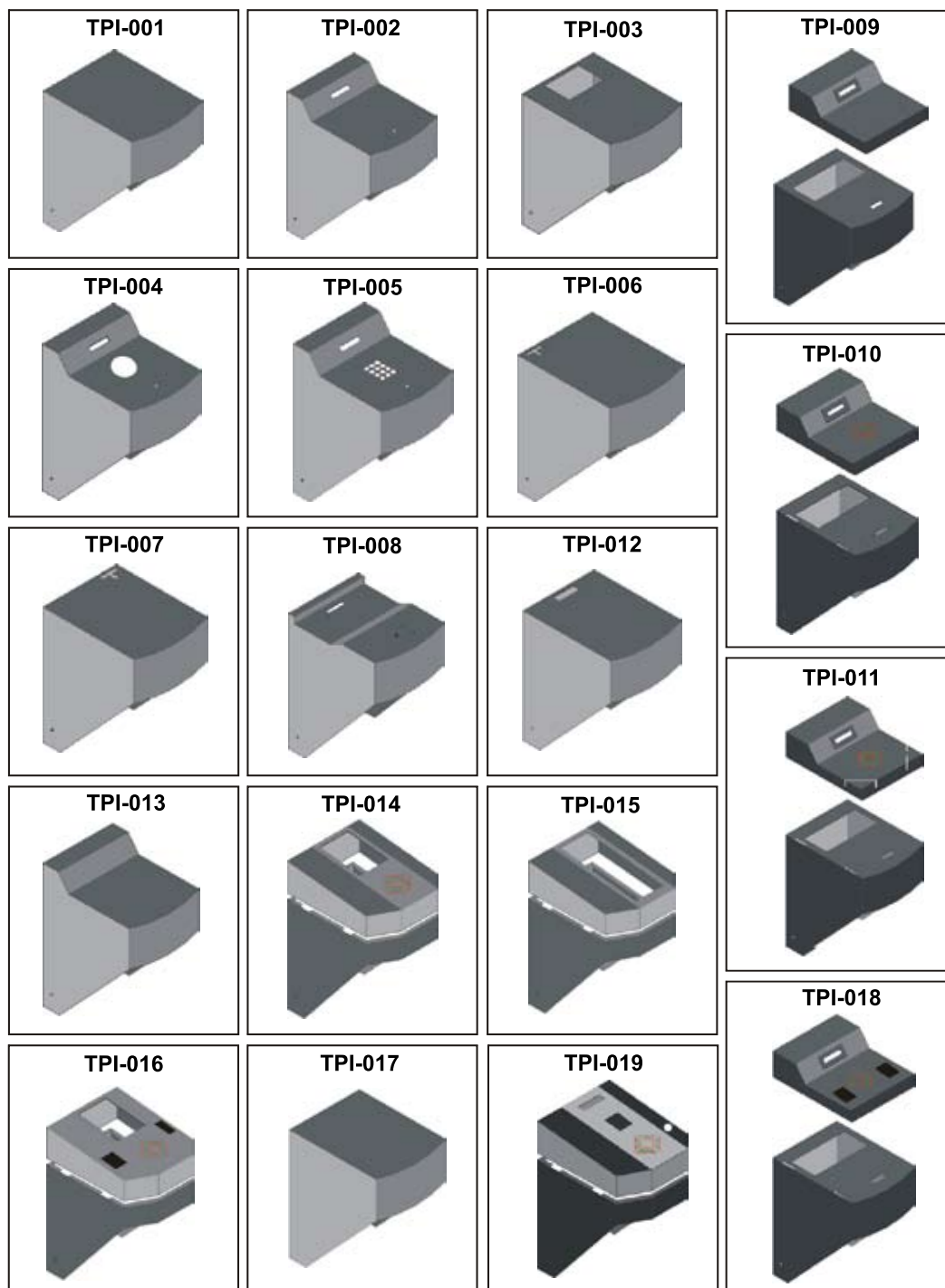
Catraca Pedestal

- Estrutura em aço carbono 1020 ou inox
- Acabamento em pintura eletrostática epóxi-pó na cor cinza grafite, outras
- Placa eletrônica com 03 chaves óticas para identificação do sentido de giro e do travamento.
- Sistema de travamento mecânico por solenóide de 12 Vcc
- Possui 03 braços tubulares em aço inox escovado
- Eixo central sobre rolamento blindado
- Relé de 12 Vcc para interface
- Sentido de giro bidirecional
- Modelo padrão ou com dispositivo recolhedor de cartões (visitante)

DMP
Brasil



Modelos de Tampas



Tampas construídas em Aço 1020 com pintura epóxi-pó preto, grafite, bege, prata, branco ou em aço escovado ou polido. Outros modelos sob consulta.

Opcionais:

Pictograma / Interface de Controle / Fonte / Bateria